



T3 PROGRAMMABLE THERMOSTAT

EN Quick Start Installation Guide

- NL Installatiehandleiding
- FR Guide d'installation rapide
- DE Kurzinstallationsanleitung
- IT Guida rapida all'installazione
- ES Guía de instalación rápida

Online Guides

Online instructies / Instructions en ligne / Online Anleitung /
Guide online / Instrucciones Online



http://hwll.co/T3_pdfs



Must be installed by a competent person. To ensure your safety make sure the mains power is switched OFF before accessing wiring.

Dient te worden geïnstalleerd door een hiervoor opgeleid persoon. Zorg voor uw veiligheid en schakel de hoofdstroom UIT vóór u begint aan de bedrading.

L'installation doit être réalisée par une personne compétente. Par mesure de sécurité, assurez-vous que l'alimentation électrique générale est coupée avant de toucher à un câble.

Muss von Fachpersonal installiert werden. Zu Ihrer eigenen Sicherheit die Stromversorgung ABSCHALTEN, bevor die Kabel angeschlossen werden.

L'installazione deve essere eseguita da una persona qualificata. Per la vostra sicurezza verificare che la rete elettrica sia staccata prima di accedere al cablaggio.

La instalación debe ser realizada por personal cualificado. Par garantizar su seguridad, asegúrese de que la corriente esté DESCONECTADA antes de acceder a los cables.



To prevent a short circuit from a loose wire:

- **Multi-core cables:** Only remove enough outer insulation to allow secure fixing of the cores into the terminal block.
- **Single core cables:** Secure them together with a cable tie as close as possible to the terminal block.

Vermijd kortsluiting door een losse draad:

- **Bij gebruik van kabels met meerdere aders:** Verwijder niet meer isolatie dan nodig zodat de aders stevig vastgeklemd zitten in het aansluitblok.
- **Bij gebruik van kabels met enkele ader:** Houd ze samen met een kabelbinder, zo dicht mogelijk bij het aansluitblok.

Pour éviter qu'un fil dénudé ne soit à l'origine d'un court-circuit:

- **Si vous utilisez des câbles multibrins :** Ne dénudez le câble que sur la longueur requise pour que les brins puissent être solidement fixés dans le bornier.
- **Si vous utilisez des câbles monobrins :** Liez-les ensemble au moyen d'un collier, aussi près que possible du bornier.

Um einen Kurzschluss aufgrund eines losen Kabelendes zu verhindern:

- **Bei mehradrigen Kabeln:** Nur soviel Außenisolierung entfernen, damit die Kabeladern in der Schraubklemme fixiert werden können.
- **Bei Einzeladern:** So nah wie möglich mit einem Kabelbinder an der Schraubklemme fixieren.

Per evitare un cortocircuito dovuto a un cavo lento:

- **Se si utilizzano cavi multipolari:** Rimuovere soltanto l'isolamento esterno quanto basta per permettere un fissaggio sicuro dei poli nella morsetteria.
- **Se si utilizzano cavi unipolari:** Fissarli insieme con una fascetta per cavi il più vicino possibile alla morsetteria.

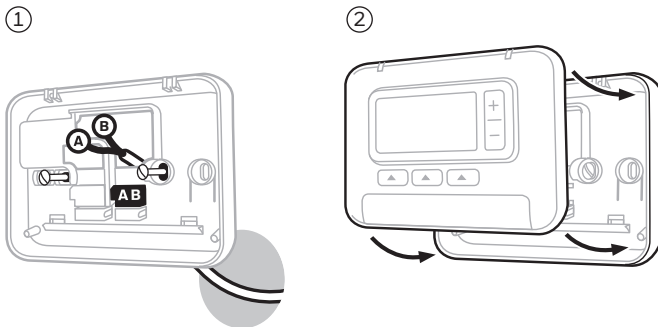
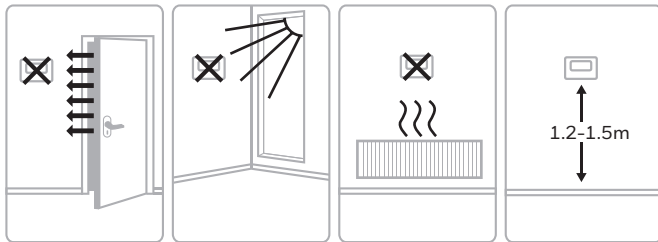
Para evitar un cortocircuito debido a un cable suelto:

- **Al utilizar cables de múltiples conductores:** Retire solo el aislante exterior necesario para permitir la conexión segura de los conectores al bloque de terminales.
- **Al utilizar cables de un conductor:** Asegure los cables con una brida para cables lo más cerca posible del bloque de terminales.

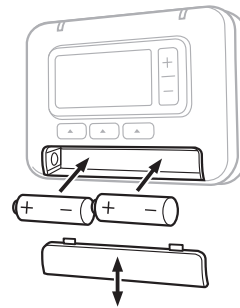
1

Install the Thermostat

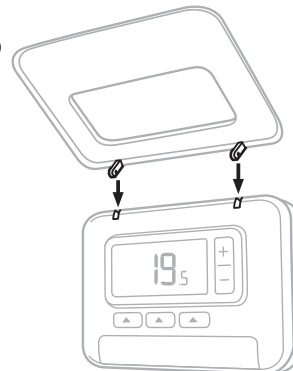
Installeer de thermostaat / Installer le thermostat / Installieren Sie den Thermostat / Installa il termostato / Instale el termostato



3



4

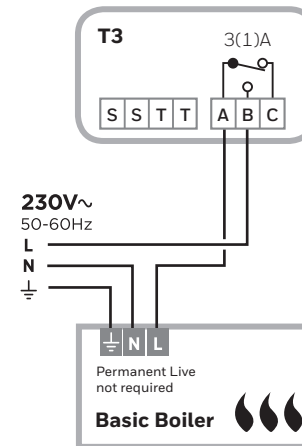


Wiring

Bedrading / Câblage / Verdrahtung / Cablaggio / Cableado

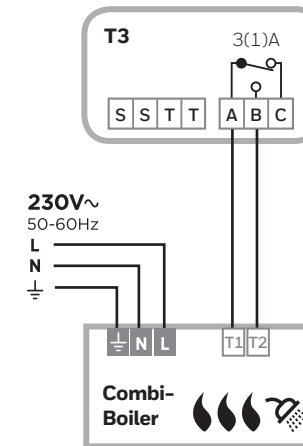
On/off boiler (230V)

Aan/uit cv-ketel
Chaudière classique
Heizkessel OHNE Steuereingang
Caldaia base
Caldera sin contacto para termostato



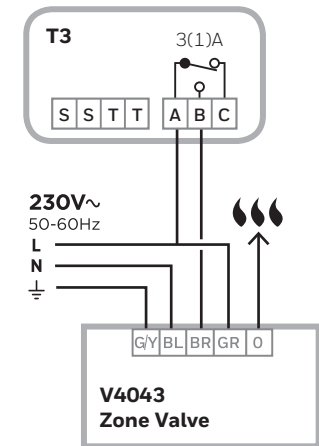
Combi boiler

Aan/uit cv-ketel
Chaudière combinée
Heizkessel MIT Steuereingang
Caldaia combinata
Caldera con contacto para termostato

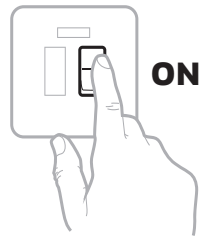


2-Port Zone Valve

2 & 3-wegzoneklep
Vanne de zone 2 ports
Durchgangs-Zonenventil
Valvola di zona a 2 vie
Válvula de zona de 2 vias



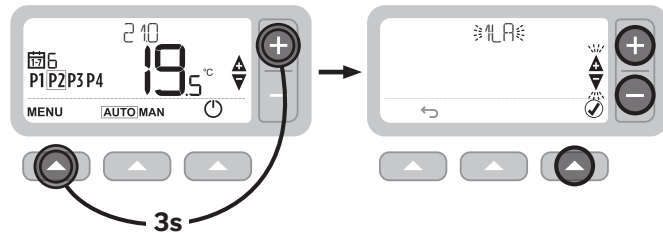
5



ON

Parameters

Parameters / Paramètres / Parameter / Parametri / Parámetros



(UK Only) Boiler Service Reminder

To access the service timer parameters:

1. Press and hold the and **+** buttons together for 3 seconds.
2. Enter the PIN (default = **1234**) by selecting 0 to 9 for each of the four segments and press to confirm.
3. OK will be displayed once the correct PIN is entered.

To set the service timer:

1. Press to select the parameter you would like adjust
2. Press **+** or **-** to adjust the parameter and press to confirm
3. Follow the same step for the rest of the parameters or press to exit the service timer.

No	Description	Settings*	Notes
SR1	Enable or disable service reminder	0 = Disabled. 1 = Enabled	
SR2	Number of months until next service	0 to 48 months	Adjust the number of months by pressing + or -. Press tick to confirm.
SR3	Number of days prior alert	0 to 28	Adjust the number of days by pressing + or -. Press tick to confirm.
SR4	Action take after reminder time out	0 = No action 1 = Switch off 2 = Prompt mode	
SR5	Number of EXTRA HOUR presses allowed.	UL = Unlimited 1 - 99	Toggle through "UL" and then 1-99 by pressing + or -. If the user exceeds the limit the Thermostat will switch off.
SR6	Reset settings	0 1 = Reset	Setting to 1 resets all service reminder options to default values
SR7	Change PIN	----	Enter the new PIN by selecting 0 to 9 for each of the four segments

* Default value in bold

No	Description	Settings
1LA	Language / Taal / Langue / Sprache / Lingua / Idioma	1=EN, 2=NL, 3=FR, 4=DE, 5=IT, 6=ES
2CR	Cycle Rate / Snelheidverwarmingscyclus / Cycle de chauffage / Aufheiz-Zyklusrate / Frequenza ciclo di riscaldamento / Frecuencia de los ciclos	1, 3, 6, 9, 12
3OT	Min. On Time / Min. per tijdsduur / Durée minimale de marche / Min. Einschaltzeit / Tempo minimo di accensione / Tiempo mínimo de encendido	1- 5min
4LL	Lower Limit / Laagste temperatuurlimiet / Limite inférieure / Untere Temperaturgrenze / Limite inferiore / Limite inferior	5 - 21 °C
5UL	Upper Limit / Hoogste temperatuurlimiet / Limite supérieure de / Obere Temperaturgrenze / Limite superiore / Limite superior	21 - 35 °C
6SO	Schedule / Programmeopties / Options de programme / Zeitplan-Optionen / Programmazione / Programación	1 = 7 Day / Dag / Jour / Tag / Giorno / Dia 2 = 5+2
8SS	Wired Sensor / Externe sensor / Sonde déportée / Verdrahteter Sensor / Sensore Esterno / Sensor remoto	0 = Disabled / Deactiveren / Désactivé / Deaktivierte / Disattivare / Desactivado 1 = Enabled / Activeren / Activé / Aktivieren / Attivare / Activado
9LC	Fail Safe / Failsafe modus / Mode Sécurité / Störungssicherer Modus / Modalità di autoprotezione / Modo a prueba de fallos	0 = Disabled / Deactiveren / Désactivé / Deaktivierte / Disattivare / Desactivado 1 = Enabled / Activeren / Activé / Aktivieren / Attivare / Activado
10BL	Backlight / Achtergrondverlichting / Retroéclairage / Hintergrundbeleuchtung / Retroilluminazione / Retroiluminación	0 = Disabled / Deactiveren / Désactivé / Deaktivierte / Disattivare / Desactivado 1 = Enabled / Activeren / Activé / Aktivieren / Attivare / Activado
11CL	Clock / Tijdaanduiding / Format horaire / Uhrzeitformat / Formato orologio / Formato del reloj	0 = 24h 1 = 12h
12DS	Daylight Saving / Zomer-/wintertijd / Heure d'été / So-/Wi-Zeitmstellung / Ora legale / Cambio de hora en horario de verano	0 = Disabled / Deactiveren / Désactivé / Deaktivierte / Disattivare / Desactivado 1 = Enabled / Activeren / Activé / Aktivieren / Attivare / Activado
13TO	Temp. Offset / Afwijking temperatuurweergave / Calibrage sonde / Offset für Temperaturanzeige / Offset temperatura / Compensación de temperatura en pantalla	- 3 / + 3 °C
15SD	Reset Schedule / Terugzetten standaardprogrammering / Réinitialisation programmation / Standard-Zeitpläneinstellungen wiederherstellen / Ripristina programmazione / Restaurar programación	0 1 = Reset / Resetten / Réinitialisation / Zurücksetzen / Ripristina / Restaurar
16FS	Factory Reset / Terugzetten naar fabrieksinstellingen / Rétablissement des réglages usine / Werkseinstellungen wiederherstellen / Ripristina impostazioni di fabbrica / Restaurar valores de fábrica	0 1 = Reset / Resetten / Reset / Zurücksetzen / Ripristina / Restaurar
17OP	Optimum Start / Optimale start / Départ optimisé / Einschaltoptimierung / Avvio ottimale / Arranque óptimo	0 = Deactivate / Deactiveren / Désactiver / Deaktivierte / Disattivare / Desactivado 1 = Optimum Start / Optimale start / Départ optimum / Optimaler Start / Avvio ottimale / Arranque óptimo 2 = Delayed Start / Uitgestelde start / Départ retardé / Verzögerter start / Avvio ritardato / Arranque retardado
18OS	Optimum Stop / Optimale stop / Arrêt optimisé / Abschaltoptimierung / Arresto ottimale / Parada óptima	0 = Disabled / Deactiveren / Désactivé / Deaktivierte / Disattivare / Desactivado 1 = Enabled / Activeren / Activé / Aktivieren / Attivare / Activado
19LK	Lock Options / slot opties / options de verrouillage / Sperroptionen / Opzioni di blocco / Opciones de bloqueo	1 = Partial / Deels / Partiel / Teilweise / Parziale / Bloq parcial 2 = Full / Volledig / Totalemt / Vollständig / Completo / Bloq total

EN

Manufactured for and on behalf of the Environmental & Energy Solutions Division of Honeywell Technologies Sàrl, E&ES, Z.A., La Pièce 16, 1180 Rolle, Switzerland by its Authorised Representative Honeywell Inc.

Conforms to protection requirements of the following directives:
EMC: 2014/30/EU,
LVD: 2014/35/EU.

The full text of the EU Declaration of Conformity is available at the following Internet address:
<http://hwl.co/DoC>

WEEE Directive 2012/19/EU

At the end of the product life dispose of the packaging and product in a corresponding recycling centre. Do not dispose of the unit with the usual domestic refuse. Do not burn the product.



(EU) 811/2013

DE

Hergestellt für und im Namen der Environmental & Energy Solutions Division von Honeywell Technologies Sàrl, E&ES, Z.A., La Pièce 16, 1180 Rolle, Schweiz, durch seinen bevollmächtigten Vertreter Honeywell Inc.

Entspricht den Schutzanforderungen der folgenden Richtlinien:
EMC: 2014/30/EU,
LVD: 2014/35/EU.

Der ist unter folgenden Internetadresse verfügbar:
<http://hwl.co/DoC>

EEAG-Richtlinie 2012/19/EU

Am Ende des Produktlebenszyklus die Verpackung und das Produkt in einem entsprechenden Wertstoffhof entsorgen. Das Produkt nicht im normalen Haushaltsmüll entsorgen. Das Produkt nicht verbrennen.

NL

Vervaardigd voor en in naam van de afdeling Environmental & Energy Solutions van Honeywell Technologies Sàrl, E&ES, Z.A., La Pièce 16, 1180 Rolle, Zwitserland door zijn geautoriseerde vertegenwoordiger Honeywell Inc.

In overeenstemming met de veiligheidsvoorschriften van de volgende richtlijnen:
EMC: 2014/30/EU,
LVD: 2014/35/EU.

De volledige tekst van de verklaring van overeenstemming EU is beschikbaar op het volgende internetadres: <http://hwl.co/DoC>

AEAA richtlijn 2012/19/EU

Breng het product en de verpakking aan het einde van de levenscyclus naar het hier toe bestemde milieupark. Het apparaat niet bij het gewone huisvuil zetten. Het product niet verbranden.

FR

Fabrique pour et pour le compte de Environmental & Energy Solutions Division de Honeywell Technologies Sàrl, E&ES, Z.A., La Pièce 16, 1180 Rolle, Suisse, par son représentant autorisé Honeywell Inc.

Conforme aux exigences de protection des directives suivantes:
EMC: 2014/30/EU,
LVD: 2014/35/EU.

Le texte intégral de la déclaration de conformité de l'UE est disponible à l'adresse Internet suivante: <http://hwl.co/DoC>

DEEE Directive 2012/19/EU

À la fin de la vie du produit, déposez-le, ainsi que son emballage, dans un centre de recyclage. Ne vous débarrassez pas du produit comme s'il s'agissait d'ordures ménagères. Ne jetez pas le produit dans un feu

IT

Prodotto a nome e per conto di Environmental & Energy Solutions Division di Honeywell Technologies Sàrl, E&ES, Z.A., La Pièce 16, 1180 Rolle, Svizzera dal Rappresentante Autorizzato Honeywell Inc.

Conforme ai requisiti di protezione stabiliti dalle seguenti direttive:
EMC: 2014/30/EU,
LVD: 2014/35/EU.

Il testo integrale della dichiarazione di conformità CE è disponibile al seguente indirizzo internet:
<http://hwl.co/DoC>

Direttiva RAEE 2012/19/EU

Al termine del ciclo di vita del prodotto, smaltire l'imballaggio e il prodotto stesso presso un centro di raccolta per il riciclaggio appropriato. Non smaltire l'unità insieme ai normali rifiuti domestici. Non bruciare il prodotto.

ES

Fabricado para y en nombre de la división Environmental & Energy Solutions de Honeywell Technologies Sàrl, E&ES, Z.A., La Pièce 16, 1180 Rolle, Suiza por su representante autorizado Honeywell Inc.

Cumple los requisitos de protección de las siguientes directivas:
EMC: 2014/30/EU,
LVD: 2014/35/EU.

El texto completo de la Declaración de conformidad de la UE está disponible en la siguiente dirección de Internet: <http://hwl.co/DoC>

Directiva WEEE 2012/19/EU

Al final de la vida del producto, deseché el embalaje y el producto en el correspondiente centro de reciclado. No deseché la unidad con los residuos domésticos normales. No quemé el producto.