

## HCC100 Underfloor Multi-Zone Controller

Bluetooth enabled controller for heating and cooling

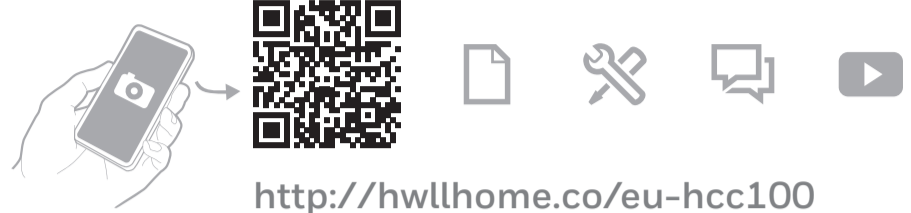
EN / NL / FR / DE / IT / ES

### Quick Start Guide

Beknopte handleiding  
Guide de démarrage rapide  
Schnellstartanleitung  
Guida di avvio rapido  
Guía de inicio rápido

### Online Guides

Online instructies / Instructions en ligne / Online Hilfe / Guide online / Guías Online



<http://hwllhome.co/eu-hcc100>

R32349851-001 C

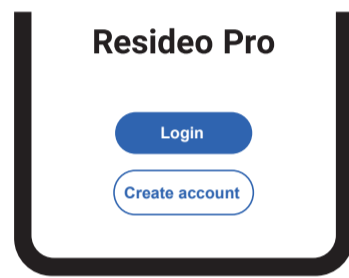
## 1 a. Install "Resideo Pro" App

- Installeer de "Resideo Pro"-app
- Installez l'application "Resideo Pro"
- Installieren Sie die "Resideo Pro"-App
- Installa l'app "Resideo Pro"
- Instale la aplicación "Resideo Pro"



## b. Create an account

- Account aanmaken
- Créer un compte
- Ein Konto erstellen
- Creare un account
- Crea una cuenta

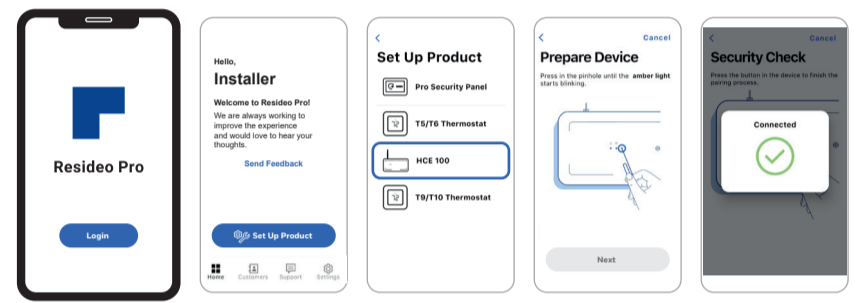


## ⚠ Account approval

- Account goedkeur
- Approbation du compte
- Freigabe des Kontos
- Approvazione del account
- Aprobación de la cuenta

## c. Log in and follow the instructions to configure the system

- Log in en volg de instructies om het systeem te configureren
- Connectez-vous et suivez les instructions pour configurer le système
- Melden Sie sich an und folgen Sie den Anweisungen, um das System zu konfigurieren
- Accedi e segui le istruzioni per configurare il sistema
- Inicie sesión y siga las instrucciones para configurar el sistema



## Zone Overview

Zone-overzicht / Aperçu des zones / Raum-/Zonenübersicht / Panoramica delle zone / Resumen de zonas

Zone	Zone Name / Zonenaam Nom de la zone / Zonename / Nome zona / Nombre de zona	Thermostat location / Locatie thermostaat Emplacement du thermostat / Thermostatstandort / Posizione del termostato / Ubicación del termostato	Wired or Wireless / Bedraad of draadloos Filaire ou sans fil / Kabelgebunden oder Funk Cablato o wireless / Cableado o Inalámbrico	Actuator Output / Actuatoruitgang Sortie de l'actionneur / Antriebsausgang Uscita attuatore / Salida del actuador
1				
2				
3				
4				
5				
6				
7				
8				

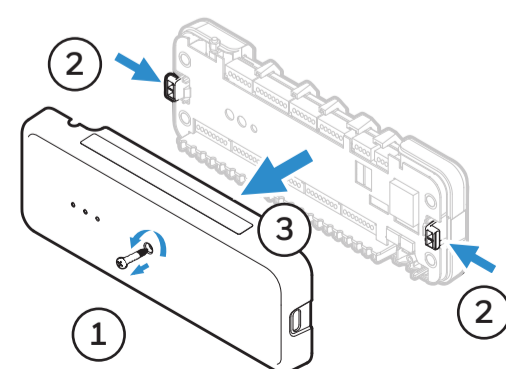
## 2 Switch power OFF

- Schakel de stroom UIT
- Couper l'alimentation
- Strom ausschalten
- Spegner l'alimentazione
- Desconecte la tensión



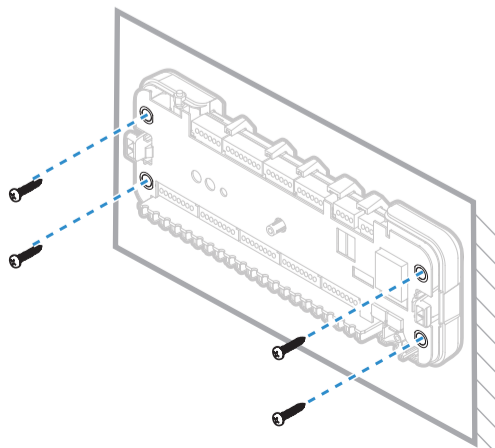
## 3 Remove cover

- Deksel verwijderen
- Retirer le couvercle
- Abdeckung entfernen
- Rimuovere il coperchio
- Quitar la tapa



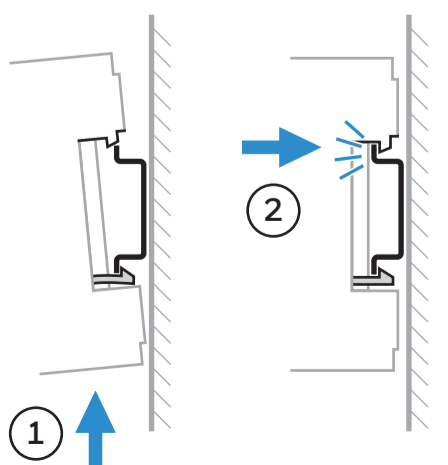
## 4 a. Mounting on a wall

- Montage aan een muur
- Montage sur un mur
- Wandmontage
- Montare a parete
- Montaje en pared



## b. Mounting on a DIN rail

- Montage op een DIN-rail
- Montage sur rail DIN
- Montage auf einer DIN-Schiene
- Montaggio su guida certificata DIN
- Montaje en carril DIN



## Connections

Aansluitingen  
Connexions  
Anschlüsse  
Collegamenti elettrici  
Conexiones

**Return temperature sensor (20K NTC)**  
Retourtemperatuursensor  
Sonde de temp. de retour  
Rücklauftemperatursensor  
Sensore temp. di ritorno  
Sensor de temp. de retorno

**Supply water temperature sensor (20K NTC)**  
Aanvoertemperatuursensor  
Sonde de temp. d'eau d'alimentation  
Vorlauftemperatursensor  
Sensore temp. di mandata  
Sensor de temp. de impulsión

**On/off heat demand (relay 24-230V/1A)**  
Aan/uit warmtevraag (relais)  
On/off demande de chaleur (relais)  
Ein/Aus Wärmeanforderung (Relais)  
On/off richiesta di calore (relè)  
Salida de demanda de calor on / off (relé)

**Humidity/moist switch input (on/off)**  
Vocht/condensschakelaar ingang (aan/uit)  
Entrée hygrosstat externe (marche/arrêt)  
Externer Feuchte/Taupunktschalter Eingang (an/aus)  
Ingresso interruttore anti-condensa esterno (on/off)  
Entrada de interruptor de humedad / condensación externo (on / off)

**Outdoor temperature sensor (20K NTC)**  
Buitentemperatuursensor  
Sonde de temp. extérieure  
Außentemperatursensor  
Sensore di temp. esterna  
Sensor de temp. exterior

**OpenTherm® output**  
OpenTherm®-uitgang  
Sortie de OpenTherm®  
OpenTherm® Ausgang  
Uscita OpenTherm®  
Salida OpenTherm®

**On/off cool demand (relay 24-230V/1A)**  
Aan/uit koelvraag (relais)  
On/off demande de froid (relais)  
Ein/Aus Kühlbedarf (Relais)  
On/off richiesta freddo (relè)  
Salida de demanda de frío on / off (relé)

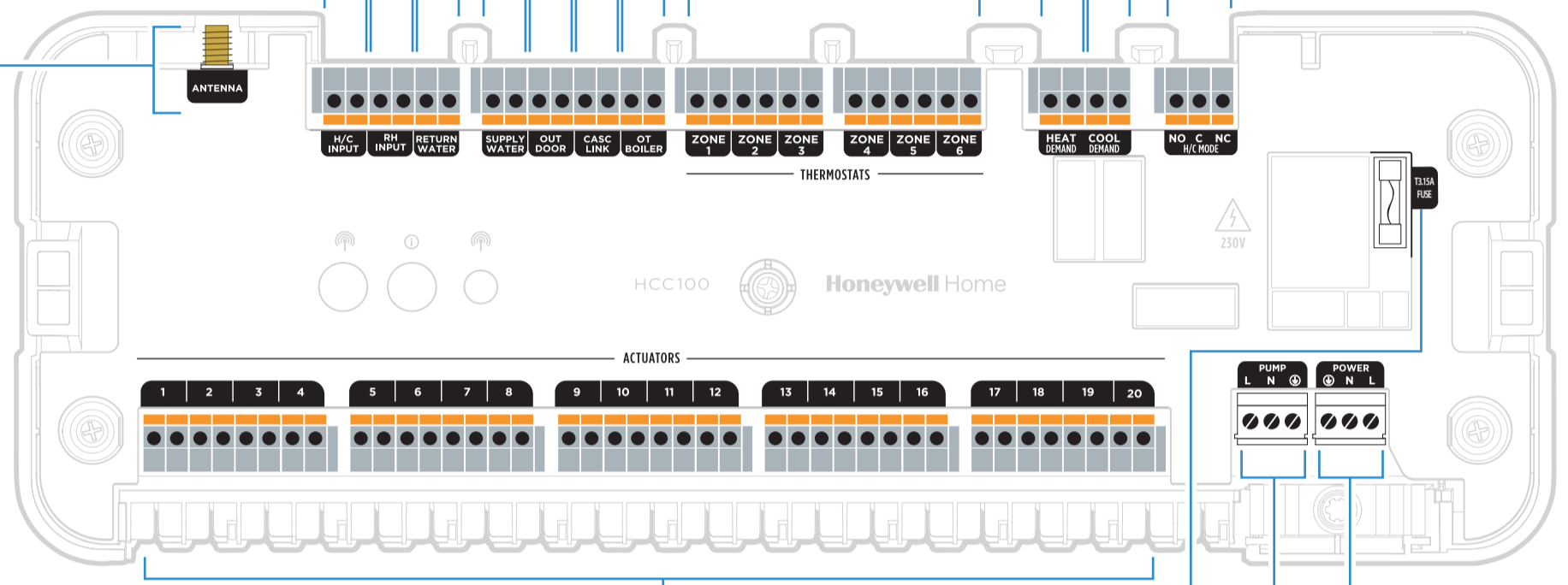
**External heat/cool changeover input**  
Externe omschakeling warmte/koelen ingang  
Entrée de commutation externe chaud/froid  
Externer Eingang zur Umschaltung Heizen/Kühlen  
Ingresso commutazione caldo/freddo esterno  
Entrada de cambio de calor / frío externo

**Cascade Input**  
Cascade-ingang  
Entrée cascade  
Kaskaden-Eingang  
Collegamento in cascata  
Entrada de cascada

**Zone Thermostats**  
Zone thermostaten  
Thermostats de zone  
Raum/Zonentermostate  
Termostati di Zona  
Termostatos de zona

**Heat/cool changeover output (relay 24-230V/1A)**  
Omschakeluitgang verwarmen/koelen (relais)  
Sortie de commutation chaud/froid (relais)  
Umschaltausgang Heizen/Kühlen (Relais)  
Uscita di commutazione caldo/freddo (relè)  
Salida de cambio de calor / frío (relé)

Antenna  
Antenne  
Antenne  
Antenna  
Antenna



230 VAC

**Thermal actuator outputs for zones (230 VAC)/0.5A (freely configurable)**  
Thermische actuatoruitgangen voor zones (vrij configureerbaar)  
Sorties actionneur thermique pour les zones (configurables librement)  
Ausgänge Thermoantriebe für Zonen (frei konfigurierbar)  
Uscite attuatore termico per zone (configurabili liberamente)  
Salidas de actuador térmico de zonas (configurable libremente)

**Fuse T3.15A**  
Zekering T3.15A  
Fusible T3.15A  
Sicherung T3.15A  
Fusibile T3.15A  
Fusible T3.15A

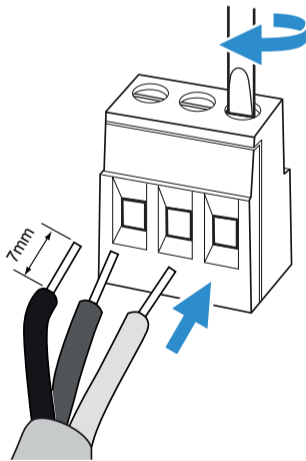
**230 VAC /1A pump**  
230 VAC/1A pomp  
230 VAC/1A pompe  
Pumpe 230 VAC/1A  
230 VAC/1A pompa  
Bomba 230 VAC/1A

**Mains voltage**  
Netspanning  
Tension d'alimentation  
Netzspannung  
Alimentazione di rete  
Tensión de red

5

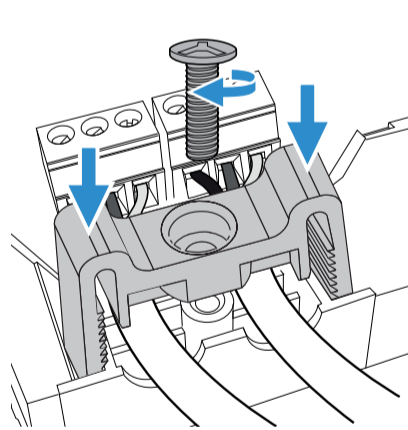
### a. Screw terminals

- Schroefklemmen
- Bornes à vis
- Schraubklemmen
- Morsetti a vite
- Terminales de tornillo



### b. Cable strain relief

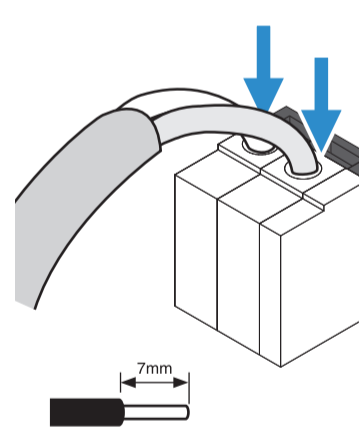
- Trekontlasting
- Presse étoupe
- Kabelzugentlastung
- Serracavo
- Presilla del cable



6

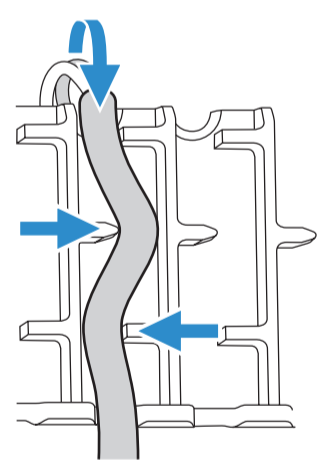
### a. Spring terminals

- Veerklemmen
- Bornes à ressort
- Federklemmen
- Morsetti a molla
- Terminales de resorte



### b. Cable strain relief

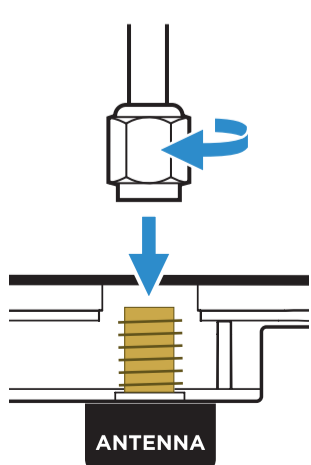
- Trekontlasting
- Presse étoupe
- Kabelzugentlastung
- Serracavo
- Presilla del cable



7

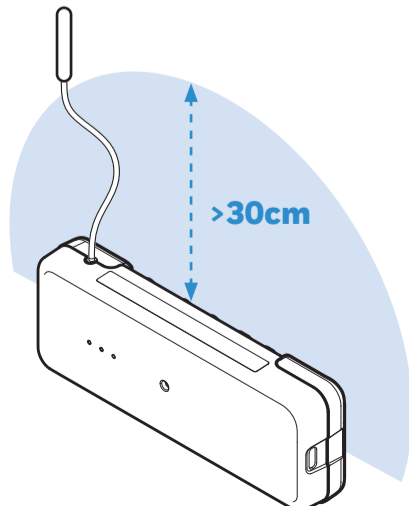
### a. Antenna connection

- Antenne aansluiting
- Connexion antenne
- Antennenanschluss
- Collegamento dell'antenna
- Conexión de antena



### b. Antenna placement

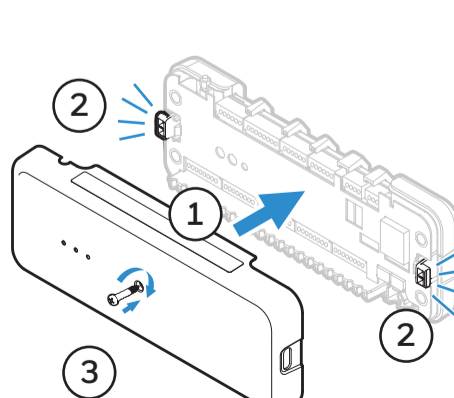
- Antenne plaatsing
- Emplacement de l'antenne
- Antennenplatzierung
- Posizionamento dell'antenna
- Colocación de la antena



8

### Replace cover

- Deksel terugplaatsen
- Remettre en place le couvercle
- Abdeckung aufsetzen
- Chiudere il coperchio
- Colocar la cubierta



9

### Switch power ON

- Schakel de stroom AAN
- Mettre sous tension
- Strom einschalten
- Accendere l'alimentazione
- Conectar la tensión



## Advanced Parameter List

Geavanceerde parameterlijst / Liste des paramètres avancés / Liste der erweiterten Parameter / Elenco dei parametri avanzati / Lista de parámetros avanzados

	<b>Description</b> Beschrijving Description Beschreibung Descrizione Descripción	<b>Default</b> Standaard Défaut Standard Predefinito Por defecto	<b>Unit</b> Eenheid Unité Einheit Unità Unidad	<b>Range</b> Bereik Plage Bereich Intervallo Rango	<b>Steps</b> Stappen Pas Schritte Passi Pasos
<b>1</b>	<b>Pump overrun time (and opening dump zone): Duration that the pump runs, and dump zone is opened after a heat or cool demand</b> Pompnalooptijd (en opening dumpzone): Duur dat de pomp draait en dumpzone wordt geopend na een warmte- of koudevraag Temporisation à la coupure de la pompe (et ouverture du circuit) : durée pendant laquelle la pompe fonctionne et le circuit de décharge est ouvert après une demande de chaleur ou de refroidissement Pumpennachlaufzeit (und Öffnen der Temperaturabführzone): Dauer, in der die Pumpe läuft und die Temperaturabführzone nach einem Heiz- oder Kühlbedarf geöffnet wird Tempo di overrun della pompa (e apertura della zona di scarico): periodo tra il funzionamento della pompa e l'apertura della zona di scarico dopo una richiesta di riscaldamento o raffreddamento Tiempo de funcionamiento extra de la bomba (y apertura de zona de descarga): duración de la marcha de la bomba y apertura de la zona de descarga después de una demanda de calor o frío	<b>10</b>	Min.	0-60	5
<b>2</b>	<b>Valve control dead time: Delay time before demand starts due to slow open or close time thermal actuators</b> Dode tijd klepbesturing: Vertragingstijd voordat de vraag begint vanwege de langzame open- of sluittijd van thermische aandrijvingen Temps mort de la commande de vanne : délai avant que la demande ne démarre en raison du temps d'ouverture ou de fermeture des actionneurs thermiques Totzeit der Ventilsteuerung: Verzögerungszeit, bevor die Anforderung aufgrund der langsamen Öffnungs- oder Schließzeit der thermischen Stellantriebe beginnt Tempo morto controllo valvola: tempo di ritardo prima dell'inizio della richiesta a causa dei tempi lenti di apertura o chiusura degli attuatori termici Tiempo muerto de control de válvula: tiempo de retardo antes de que comience la demanda debido al tiempo lento de apertura o cierre de los actuadores térmicos	<b>35</b>	Sec.	0-240	1
<b>3</b>	<b>Dump zone: Zone which is opened during pump overrun time (finish appliance cycle). 0 = zone which had demand remains open</b> Overstortzone: Zone die wordt geopend tijdens het pompnalooptijd (einde toestelcyclus). 0 = zone met vraag blijft open Circuit de décharge : circuit qui s'ouvre pendant la temporisation à la coupure de la pompe (fin du cycle de l'appareil). 0 = Zone dont la demande reste ouverte Temperaturabführzone: Zone, die während der Pumpennachlaufzeit geöffnet bleibt (Ende der Anlagenregelung). 0 = Zone, die als letztes Bedarf hatte, bleibt offen Zona di scarico: Zona che viene aperta durante l'overrun della pompa (fine ciclo dell'apparecchio smaltimento calore residuo). 0 = la zona che aveva richiesta rimane aperta Zona de descarga: Zona que se abre durante el tiempo de funcionamiento extra de la bomba (terminación ciclo del generador). 0 = la zona que tenía demanda permanece abierta	<b>0</b>		0-8	1
<b>4</b>	<b>ECO limit (changeover value comfort-ECO mode) Setpoint of zone 1 which triggers all zones to change</b> ECO-limiet (omschakelwaarde comfort-ECO-modus) Setpoint van zone 1 die alle zones activeert om te verlagen Limite ECO (valeur de bascule entre confort et mode ECO) Consigne de la zone 1 qui déclenche le changement de toutes les zones ECO-Grenze (Umschaltwert Komfort-ECO-Modus) Sollwert der Zone 1, der alle Zonen zum Umschalten bringt. Limite ECO (commutazione valore comfort-modalità ECO) Setpoint della zona 1 che attiva il cambio forzato di tutte le zone Limite ECO (valor de cambio de modo confort a ECO) Ajuste de consigna para la zona 1 que cambia el resto de zonas	<b>18</b>	°C	7-30	1
<b>5</b>	<b>Maximum supply water temperature</b> / Maximale aanvoertemperatuur / Température maximale de l'eau d'alimentation Maximale Vorlauftemperatuur / Massima temperatura dell'acqua di mandata / Temperatura máxima de impulsión agua	<b>45</b>	°C	0-90	5
<b>6</b>	<b>Minimum supply water temperature</b> / Minimale aanvoertemperatuur / Température minimale de départ Minimale Vorlauftemperatuur / Temperatura mínima dell'acqua di mandata / Temperatura mínima de impulsión agua	<b>20</b>	°C	0-90	5
<b>7</b>	<b>Heat Demand Cycle time (5 cycles per hour = 12 min): Cycle time related to on/off heat demand</b> Warmtevraag Cyclustijd (5 cycli per uur = 12 min): Cyclustijd gerelateerd aan aan/uit warmtevraag Temps de cycle (chaud) (5 cycles par heure = 12 min) : temps de cycle lié à la demande de chaleur marche/arrêt Wärmeanforderung Zykluszeit (5 Zyklen pro Stunde = 12 min): Zykluszeit bezogen auf die Ein/Aus-Wärmeanforderung Cicli ora di funzionamento caldo (5 cicli all'ora = 12 min): tempo di funzionamento durante una richiesta di calore on/off Ciclos demanda de calor (5 ciclos por hora = ciclos de 12 min): Ciclos/ hora referidos a la demanda on/off de calor	<b>5</b>	Cycles/ hr	1-12	1
<b>8</b>	<b>Cool Demand Cycle time (5 cycles per hour = 12 min): Cycle time related to on/off cool demand</b> Koelvraag Cyclustijd (5 cycli per uur = 12 min): Cyclustijd gerelateerd aan aan/uit koelvraag Temps de cycle (froid) (5 cycles par heure = 12 min) : temps de cycle lié à la demande de refroidissement marche/arrêt Kühlanforderung Zykluszeit (5 Zyklen pro Stunde = 12 min): Zykluszeit bezogen auf die Ein/Aus-Kühlanforderung Cicli ora di funzionamento freddo (5 cicli all'ora = 12 min): tempo di funzionamento durante una richiesta di freddo on/off Ciclos demanda de refrigeración (5 ciclos por hora = ciclos de 12 min): Ciclos/ hora referidos a la demanda on/off de refrigeración	<b>5</b>	Cycles/ hr	1-12	1
<b>9</b>	<b>Optimized Demand Control: ON = Longer demand periods, less cycling (heat pump)</b> Geoptimaliseerde vraagregeling: AAN = Langere aan-periodes, minder cycli (warmtepomp) Contrôle optimisé de la demande : ON = périodes de demande plus longues, moins de cycles (pompe à chaleur) Optimierde Bedarfssteuerung: EIN = Längere Anforderungsperioden, weniger Zyklen (Wärmepumpe) Ottimizzazione della richiesta: ON = periodi di richiesta più lunghi, meno cicli (pompa di calore) Control de demanda optimizado: ON = Periodos de demanda más largos, menos ciclos (bomba de calor)	<b>ON</b>		ON/OFF	
<b>10</b>	<b>Min. On time: Minimum on time for the demand cycle rate</b> / Min. aan-tijd: Minimale aan-tijd binnen de cyclustijd Temps mini. On : Temps d'activation minimum par cycle / Mindest. Einschaltzeit: Mindesteinschaltzeit für die Anforderungs-Zyklus-Rate Tempo minimo di on: tempo minimo di on del dispositivo durante la richiesta / Tiempo Mín. marcha: tiempo mínimo de encendido dentro del ciclo de demanda	<b>1</b>	Min.	1-30	1
<b>11</b>	<b>Min. Off time: Minimum off time for the demand cycle rate</b> / Min. uit-tijd: Minimale uitschakeltijd binnen de cyclustijd Temps mini. Off: temps d'arrêt minimum par cycle / Mindest. Ausschaltzeit: Mindestausschaltzeit für die Anforderungs-Zyklus-Rate Tempo minimo di off: tempo minimo di off del dispositivo durante la richiesta / Tiempo Mín. apagado: tiempo mínimo de apagado dentro del ciclo de demanda	<b>1</b>	Min.	0-30	1
<b>12</b>	<b>Outdoor Temp. Compensation (heat curve setting): Ratio between measured outside air temp. and calculated supply water temp. 0 = OTC disable</b> Buitentemp. compensatie (stooklijninstelling): Verhouding tussen gemeten buitenluchttemp. en berekende aanvoertemperatuur. 0 = OTC uitgeschakeld Compensation de la température extérieure (réglage de la courbe de chauffe) : rapport entre la température de l'air extérieure mesurée. et la température de départ calculée. 0 = OTC désactivé Heizkurveneinstellung (W-Regelung): Zusammenhang zwischen gemessener Außentemperatur und berechnetem Vorlaufsollwert. 0 = Witterungsabhängigkeit (W-Regelung) deaktiviert Compensazione climatica esterna (impostazione della curva climatica): Rapporto tra la temperatura dell'aria esterna misurata. e temperatura acqua di mandata calcolata. 0 = OTC disabilitato Compensación Temp. Exterior (configuración de la curva de calor): Relación entre la temperatura del aire exterior medida. y la temperatura del agua de impulsión calculada. 0 = OTC deshabilitado	<b>0</b>	Factor	0-40	1
<b>13</b>	<b>On/Off switch differential: Switch differential of supply water temperature during on/off OTC control</b> Aan/Uit schakeldifferentieel: Schakeldifferentieel van aanvoertemperatuur tijdens aan/uit OTC-regeling Différentiel de commutation on/off : Différentiel de la température de départ lors de la régulation climatique marche/arrêt Ein/Aus-Schaltdifferenz: Schaltdifferenz der Vorlaufwassertemperatur während der Ein/Aus-W-Steuerung Differenziale On/Off: Differenziale della temperatura dell'acqua di alimentazione durante il controllo OTC on/off Diferencial de conmutación On/Off: Diferencial de conmutación de la temperatura de impulsión durante el control OTC mediante on/off	<b>5</b>	°C	1-25	1
<b>14</b>	<b>Central or individual pump control: When cascading multiple controllers each controller can control a pump or the main controller can control a central pump</b> Centrale of individuele pompregeling: Bij het cascaderen van meerdere regelaars kan elke regelaar een pomp aansturen of kan de hoofdregelaar een centrale pomp aansturen Commande de pompe centrale ou individuelle : lors de la mise en cascade de plusieurs contrôleurs, chaque contrôleur peut contrôler une pompe ou le contrôleur principal peut contrôler une pompe centrale Zentrale oder individuelle Pumpensteuerung: Bei der Kaskadierung mehrerer Regler kann jeder Regler eine Pumpe steuern oder der Hauptregler kann eine zentrale Pumpe steuern Controllo centralizzato o singolo della pompa: quando si collegano più controller in cascata, ciascun controller può controllare una pompa o il controller principale può controllare una pompa centrale Control de bomba central o individual: cuando se conectan en cascada varios controladores, cada controlador puede controlar una bomba o el controlador principal puede controlar una bomba central	<b>Individual</b>		Central Individual	
<b>15</b>	<b>Heat-Cool demand switch over delay time: Time delay between demand call from heating after cooling or vice versa</b> Warmte-Koel vraag omschakelvertragingstijd: Tijdsvertraging tussen vraag van verwarming na koeling en vice versa Délai de commutation chauffage-refroidissement : délai entre l'appel de demande de chauffe après refroidissement ou vice versa Umschaltverzögerung Heiz-/Kühlanforderung: Zeitverzögerung beim Wechsel der Anforderung Heizen auf Kühlen oder umgekehrt Tempo di ritardo commutazione richiesta caldo-freddo: ritardo tra la richiesta di riscaldamento dopo il raffreddamento o viceversa Tiempo de espera para cambio de demanda calor-frío: Tiempo de espera entre el cambio de demanda de calefacción a refrigeración o viceversa	<b>0</b>	Hour	0-24	1
<b>16</b>	<b>Pump seizure protection: Number of days of stand still before pump and actuator outputs will be powered for min amount of time</b> Bescherming tegen vastlopen van de pomp: aantal dagen stilstand voordat de pomp- en actuatoruitgangen gedurende een minimale tijd worden gevoed Protection contre le gommage de la pompe : nombre de jours d'arrêt avant que les sorties de la pompe et de l'actionneur ne soient alimentées pendant une durée minimale Pumpenblockierschutz: Anzahl der Stillstandstage, nach der die Pumpen- und Aktuatorausgänge für eine Mindestzeit mit Strom versorgt werden Protezione grip della pompa: numero di giorni di inattività prima che le uscite della pompa e dell'attuatore vengano alimentate per un periodo di tempo minimo Protección contra bloqueo de bomba: número de días de inactividad antes de que las salidas de la bomba y actuadores se activen durante un tiempo mínimo	<b>14</b>	Days	0-60	1



## System Status and Faults

Systemstatus en fouten / État du système et défauts / Systemstatus und Fehler / Stato del sistema e guasti / Estado y fallos del sistema

#			<b>Description</b> / Beschrijving / Description Beschreibung / Descrizione / Descripción	<b>Action</b> / Actie / Action Aktion / Azione / Acción
-			<b>System working OK</b> / Systeem werkt goed / Le système fonctionne correctement Systemfunktion in Ordnung / Il sistema funziona bene / El sistema funciona bien	-
-			<b>System NOT configured</b> / Systeem NIET geconfigureerd / Système NON configuré System NICHT konfiguriert / Sistema NON configurato / Sistema NO configurado	-
-			<b>Bluetooth® enabled (pin hole pressed)</b> / Bluetooth® ingeschakeld (pingat ingedrukt) Bluetooth® activé (bouton enfoncé) / Bluetooth® aktiviert (Stiftloch gedrückt) Bluetooth® abilitato (foro pin premuto) / Bluetooth® habilitado (agujero de alfiler presionado)	-
-			<b>Bluetooth® connected to App</b> / Bluetooth® verbonden met app Bluetooth® connecté à l'application / Bluetooth® mit App verbunden Bluetooth® connesso all'app / Bluetooth® conectado a la App	-
-			<b>Condensation detected - Cool mode</b> Condensatie gedetecteerd - Koelmodus Condensation détectée - Mode froid Kondensation erkannt - Kühlmodus Rilevata condensa - Modalità Freddo Condensación detectada - Modo refrigeración	<b>Cooling demand switched off and pump off</b> Koelvraag uitgeschakeld en pomp uitgeschakeld Demande de refroidissement désactivée et pompe désactivée Kühlanforderung abgeschaltet und Pumpe aus Richiesta di raffreddamento spenta e pompa spenta Demanda de refrigeración desconectada y bomba desconectada
1			<b>Boiler - OpenTherm® comms lost</b> / CV-toestel - OT communicatie verloren Chaudière - Perte des communications OT / Kessel - OT-Kommunikation verloren Caldaia - Comunicazioni OT perse / Caldera - Perdida comunicación OT	<b>No demand control</b> / Geen vraagregeling Pas de contrôle de la demande / Keine Anforderungssteuerung Nessuna richiesta di controllo / Sin control de demanda
2			<b>Boiler fault received via OpenTherm®</b> / Storing CV-toestel ontvangen via OT Défaut chaudière reçu via OT / Kesselfehlermeldung über OT empfangen Guasto caldaia ricevuto via OT / Fallo de caldera recibido via OT	<b>No demand control</b> / Geen vraagregeling Pas de contrôle de la demande / Keine Anforderungssteuerung Nessuna richiesta di controllo / Sin control de demanda
3			<b>Outside temp. sensor failure</b> / Buitenvoeler sensorfout Défaillance de la sonde extérieure Fehler Außenfühler Guasto sensore temp. esterna / Fallo sensor temperatura exterior	<b>Normal control with OTC disabled</b> / Normale regeling zonder buitentemp. Contrôle normal avec contrôle climatique désactivé Normale Steuerung mit deaktivierter AT Steuerung Controllo normale con OTC disabilitato / Control normal con OTC desactivado
4			<b>Supply temp. sensor failure</b> / Aanvoertemp. sensorfout Défaillance de la sonde de départ Fehler Vorlauftemperatur Guasto sensore temp. mandata / Fallo sensor temperatura de impulsión	<b>Normal control with OTC disabled</b> / Normale regeling zonder buitentemp. Contrôle normal avec contrôle climatique désactivé Normale Steuerung mit deaktivierter AT Steuerung Controllo normale con OTC disabilitato / Control normal con OTC desactivado
5			<b>On/Off boiler and OTC and no supply sensor detected</b> Aan/uit sturing met buitentemperatuur-compensatie en geen toevoersensor gedetecteerd Aucune sonde de départ, Chaudière On/Off et Contrôle de température extérieure détecté Ein/Aus Kessel und Außentemperatur-Regelung und kein Vorlauffühler erkannt Accensione/spengimento caldaia e OTC e nessun sensore di mandata rilevato Caldera on/off y Control por Temperatura Exterior y no se detecta sensor de impulsión	<b>Normal control with OTC disabled</b> Regeling zonder buitentemperatuur Contrôle normal avec contrôle climatique désactivé Normale Steuerung mit deaktivierter AT Steuerung Controllo normale con OTC disabilitato Control normal con OTC desactivado
6			<b>Heat demand RF comms lost</b> Warmtevraag RF-communicatie verloren Perte de communication RF demande de chauffe Wärmeanforderung Funk-Kommunikation verloren Richiesta di calore tramite RF persa Comunicación perdida demanda de calor RF	<b>No demand control anymore</b> Geen goede regeling meer Plus de contrôle approprié Keine richtige steuerung mehr Nessun controllo della richiesta Sin control de demanda
7			<b>Cool demand RF comms lost</b> Koelvraag RF-communicatie verloren Perte de communication RF demande de refroidissement Kühlanforderung Funk-Kommunikation verloren Richiesta di freddo tramite RF persa Comunicación perdida demanda de refrigeración RF	<b>No demand control anymore</b> Geen goede regeling meer Plus de contrôle approprié Keine richtige steuerung mehr Nessun controllo della richiesta Sin control de demanda
8			<b>Heat/cool mode RF comms lost</b> Warmte-/koelmodus RF-communicatie verloren Perte de communication RF mode chauffage/refroidissement Heiz-/Kühlmodus Funk-Kommunikation verloren Commutazione caldo/freddo tramite RF persa Comunicación perdida modo calor / frío RF	<b>No demand control anymore</b> Geen goede regeling meer Plus de contrôle approprié Keine richtige steuerung mehr Nessun controllo della richiesta Sin control de demanda
9			<b>Evohome RF comms lost</b> Evohome RF-communicatie verloren Perte des communications RF Evohome Evohome Funk-Kommunikation verloren Comunicazione RF Evohome persa Comunicación RF con evohome perdida	<b>Zone demand off, valve(s) closed</b> Zonevraag uit, klep(pen) gesloten Demande de zone désactivée, vanne(s) fermée(s) Zonenanforderung aus, Ventil(e) geschlossen Richiesta di zona disattivata, valvola/e chiuse Demanda de zona desactivada, válvula (s) cerrada
10			<b>Gateway RF comms lost (future)</b> Gateway RF-communicatie verloren (toekomst) Perte de communications RF de la passerelle (futur) Gateway-Funk-Kommunikation verloren (zukünftig) Comunicazione gateway RF persa (da implementare) Comunicación perdida pasarela RF (futuro)	<b>No data sharing</b> Geen online connectie Pas de partage de données Kein Datenaustausch Nessuna condivisione dei dati No se comparten datos
11			<b>Cascade comm lost</b> / Cascade communicatie verbroken Communication cascade perdue / Kaskadenkommunikation unterbrochen Comunicazione in cascata persa / Se perdió la comunicación en cascada	<b>No demand control anymore</b> / Geen goede regeling meer Plus de contrôle approprié / Keine richtige steuerung mehr Nessun controllo della richiesta / Ya no hay control adecuado
12			<b>Failure with cascade controller</b> / Fout bij cascade regelaar Défaillance du contrôleur de cascade / Fehler am Kaskadenregler Guasto sul controllore in cascata / Fallo en el controlador en cascada	<b>No demand control anymore</b> / Geen goede regeling meer Plus de contrôle approprié / Keine richtige steuerung mehr Nessun controllo della richiesta / Ya no hay control adecuado
20			<b>General controller failure</b> / Algemene fout regelaar Défaillance générale du contrôleur / Allgemeiner Controller-Fehler Guasto generale del controllore / Fallo general del controlador	<b>No proper control anymore</b> / Geen goede regeling meer Plus de contrôle approprié / Keine richtige steuerung mehr Nessun controllo della richiesta / Ya no hay control adecuado
21-40			<b>Actuator failure detected</b> Actuatorfout gedetecteerd Défaillance de l'actionneur détectée Antriebsausfall erkannt Rilevato guasto dell'attuatore Detectado fallo del actuador	<b>Zone demand off, valve(s) closed</b> Zonevraag uit, klep(pen) gesloten Demande de zone désactivée, vanne(s) fermée(s) Zonenanforderung aus, Ventil(e) geschlossen Richiesta di zona disattivata, valvola/e chiuse Demanda de zona desactivada, válvula (s) cerrada
41-48			<b>OpenTherm® or RF comms lost</b> OT- of RF-communicatie verloren Perte des communications OT ou RF OT oder Funk-Kommunikation verloren Comunicazioni OT o RF perse Comunicaciones OT o RF perdidas	<b>Zone demand off, valve(s) closed</b> Zonevraag uit, klep(pen) gesloten Demande de zone désactivée, vanne(s) fermée(s) Zonenanforderung aus, Ventil(e) geschlossen Richiesta di zona disattivata, valvola/e chiuse Demanda de zona desactivada, válvula (s) cerrada



**Flash Blinking** / Snel knipperend / Clignotement rapide / Schnelles blinken / Lampeggio veloce / Parpadeo rápido



**Pulsing (breathing)** / Pulserend (ademen) / Pulsation (respiration) / Pulsierend (Atmen) / Pulsante (regolare) / Pulsante (atenúa)

\* **Only when it's a wireless thermostat** / Alleen als het een draadloze thermostaat is / Uniquement lorsqu'il s'agit d'un thermostat sans fil  
Nur wenn es ein Funk-Raumthermostat ist / Solo quando si tratta di un termostato wireless / Solo cuando es un termostato inalámbrico

\*\* **Only when wireless device binding is configured (green = encrypted, orange = standard)**  
Alleen wanneer toewijzing van draadloze apparaten is geconfigureerd (groen = versleuteld, oranje = standaard)  
Uniquement lorsque la liaison de périphérique sans fil est configurée (vert = crypté, orange = standard)  
Nur wenn die drahtlose Geräteverbindung konfiguriert ist (grün = verschlüsselt, orange = standard)  
Solo quando è configurata l'associazione del dispositivo wireless  
Solo cuando se configura el enlace de dispositivo inalámbrico (verde = encriptado, naranja = estándar)



**resideo**

Pittway Sarl, Z.A. La Pièce 6,  
1180 Rolle, Switzerland

www.resideo.com Country of origin: Slovakia

© 2023 Resideo Technologies, Inc. All rights reserved.

The Honeywell Home trademark is used under license from Honeywell International Inc.

This product is manufactured by Resideo Technologies, Inc. and its affiliates.